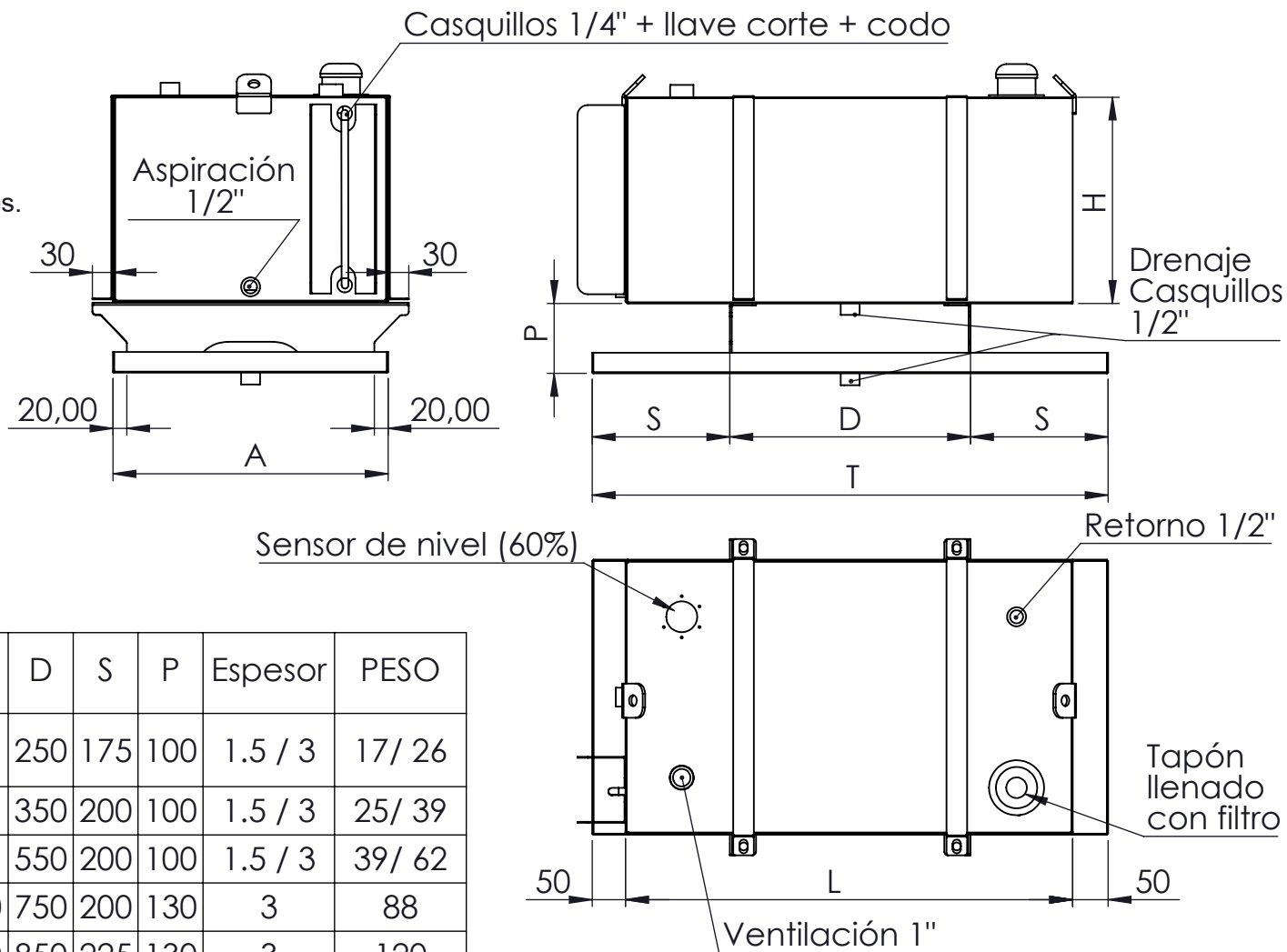


DEPÓSITOS CONTRA INCENDIOS (PARED SIMPLE)

- Tapón de llenado con filtro.
- Nivel visual de combustible protegido contra golpes.
- Conexión de drenaje en parte inferior G1/2".
- Conexión de suministro de combustible al motor.
(espiga de 8mm), con válvula de corte.
- Retorno de combustible (espiga 8mm).
- Patas de anclaje (soldadas a bandeja)
- Bandeja de retención.
- Placa de características y certificado de cumplimiento según norma UNE62352.
- Pintado s/RAL 3000 Rojo.



CÓDIGO	DEP	L	A	H	T	D	S	P	Espesor	PESO
DSP-040-BD-1,5/3	40L	500	300	300	600	250	175	100	1.5 / 3	17/ 26
DSP-075-BD-1,5/3	75L	650	400	300	750	350	200	100	1.5 / 3	25/ 39
DSP-150-BD-1,5/3	150L	850	600	300	950	550	200	100	1.5 / 3	39/ 62
DSP-300-BD-3	300L	1050	550	550	1150	750	200	130	3	88
DSP-500-BD-3	500L	1050	700	700	1150	850	225	130	3	120

*Estas medidas están sujetas a cambios de diseño

CARROCERÍAS INSONORIZADAS
SURESTE, S.L.

POL. IND. LOS ALCAZARES
VIAL "A" - NAVE 5 - LOS ALCAZARES
TLFS. 968334666 FAX. 968334619



DEPÓSITOS CONTRA INCENDIOS DE PARED SIMPLE
CON BANDEJA DE RETENCIÓN
MODELO 2024