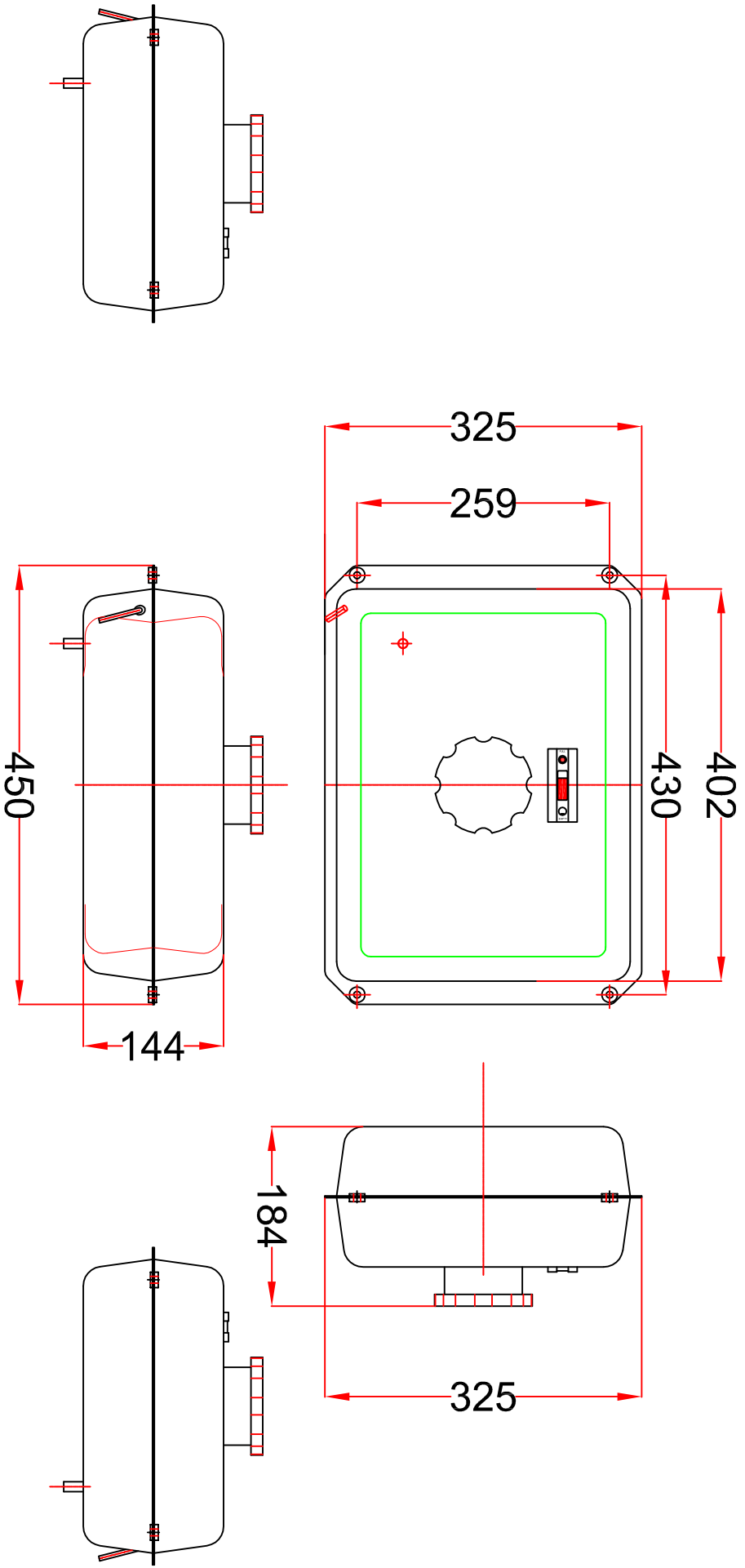



| | | | | | | | | | | | |
|-----------|-------|-----------|------------|---------------|------|-------|-----------|------------|---------------|--|--|
| c | | | | | | f | | | | | |
| b | | | | | | e | | | | | |
| a | | | | | | d | | | | | |
| REALIZADO | FECHA | REALIZADO | COMPROBADO | OBSERVACIONES | REV. | FECHA | REALIZADO | COMPROBADO | OBSERVACIONES | | |



| | | | | |
|---|--------|---------|---------|---|
| 2018 | FECHA | NOMBRE | VERSION |  |
| Dibu. Jado | 21.DIC | H.TOMAS | | |
| Examinado | | | | |
| Comprobado | | | | |
| DIMENSIONES GENERALES DEPOSITO EXTERNO 16L SIMPLE PARED | | | | Nº DSP-16L Sustituye a: Sustituido por: |